

# Onix 5-8

Használati utasítás



# Beépítési és használati leírás

## 1. Beépítési javaslatok

A tűztér beépítését kifejezetten szakemberre bízuk, aki szakmai bizonyítvánnyal, megfelelő jogosultsággal rendelkezik, ez elengedhetetlen követelmény, ami szükséges a biztonságos és hatékony üzemeltetéshez, továbbá a tűztér élettartamát is maximalizálja.

### 1.1. Kémény

A kémény feleljen meg az érvényes szabványokban előírt követelményeknek:

- CSAK az illetékes hivatal által megvizsgált és átvett kémény elfogadott.
- A készülék, a füstcsonkjával azonos vagy annál nagyobb átmérőjű kéménybe köthető.
- Bekötésnél a kémény keresztmetszetét füstirányba szűkíteni tilos.
- A kémény megfelelő tisztításáról gondoskodni kell.
- Gázüzemű kéményre TILOS rákötni szilárd tüzelésű berendezést!
- A kéménybe csak egy készülék köthető.
- A kéménynek megfelelő huzatteljesítménnyel kell rendelkeznie.
- **.FIGYELEM:** Egy kémény nem megfelelő módon építve, fordított áramlást is előidézhet, ez életveszélyes lehet, és kormolódik a készülék esztétikailag véglesen.

### 1.2. Helyezés

A tűztér telepítését, minden esetben szakembernek kell végeznie, betartva az előírásokat.

Beépítésnél biztosítani kell a tűztér egyenletes hőleadását (a tűztér körül a levegő áramlásának egyenletesnek kell lennie) a kandalló burkolat és a tűztér közötti légrés, minden oldalt legalább 100 Cm távolság égető anyagokból, ajtó előtte viszont legalább 1,2 méter.

**FONTOS:** a légáramlást alul és felül is biztosítani kell, tilos az alján és a teteje bármilyen tárgyat helyezni ami a légáramlás akadályozza!

A felsorolt követelmények be nem tartásakor a tűztér súlyos károsodásokat szenvedhet és garanciáját veszti.

A készülék közelében nem szabad éghető anyagokat használni vagy elhelyezni.

**1.3 Elszívó berendezések hatásai:** A kandallóval egy légtérben (ide számítanak a szellőzőráccsal ellátott, ajtó mögötti helyiségek is vagy a nyitott ajtósok is) lévő elszívó berendezések, ha ezek számára nincs megfelelő szellőzés biztosítva, zavart okozhatnak a kandalló működésében.

Ezért a szellőzőberendezések számára biztosítani kell a működésükhöz elengedhetetlen levegőellátást.

FONTOS: ha pl. a páraelszívó berendezésünknek csak kifelé biztosított a levegő áramlása, nem fog hatékonyan működni, mert nem tud honnan levegőt szívni pl. egy 600lm<sup>3</sup>/órás elszívó csak 200lm<sup>3</sup> levegőt szállít. Csökkenti a légnyomást a lakótérben, ami közérzetünknek sem kedvez.

Bizonyos esetekben a nem teljesen zárt tüztérnél visszaáramlás léphet fel (füst áramlik a lakótérbe) üzemén kívül, illetve ajtó nyitáskor is. Nem megfelelő szellőzés esetén a kandallóüveg is fokozottan kormozódik.

## 2. Tüztér felépítése:

Onix 5-8 kályhák , szénacélból vannak, a tüztér vermikulitt-el van burkolva hogy az éges magas hőmérséklet biztosítson, a füst kamra viszont, két réteg 2 mm-es lemez, hogy szükség esetén, csak a belső részt lehet kicserélni.

Az üveget, valamint a 700oC-ig hőállósága van.

### 2.1. A tüztér, használata:

Ajtó: a tüztér az ajtónál fogva nem lehet emelni és dönteni, használat közben nem lehet rátámaszkodni, belekapaszkodni, mert ezt a terhelést nem bírja.

Lángterelő: Az Onix 5-8 kályhákban a láng megfelelő irányítására vermikulit lángterelő van megoldva, a füstterelő viszont lemezből, TILOS láng és füstterelő nélkül üzemeltetni a berendezést!

Rostély: A vastag fekete lemez-ből acél készült rostélyt, szimplán kivehető mikor a hamuláda-t kell üríteni.

Hamuláda: Rostély alatt van helyezve, takarításkor, rostélyt kell felemelni, utána a hamuláda-t kivehető.

: Az Onix kályhák védelmére elhelyezett vermikulit bélés vizes (15-20% nedvességtartalomnál nagyobb) fa hatására porlad, ezért tilos a használatuk.

## 3. Begyűjtás

Túlterhelés fogalma: a tüztér teljesítményének megfelelő tűzifa mennyiségénél több eltüzelése időarányosan, illetve akkor, ha a tüztér egyenletes hőleadása nem biztosított. FIGYELEM: a tüztér teljesítményének megfelelő tüzelőanyag mennyiségénél időarányosan több fa eltüzelése a tüztér túlterhelését okozza, tehát súlyos károsodáshoz, valamint a burkolat és a kémény meghibásodáshoz vezet. Hirtelen hőlökés: a felfűtési szakaszban a túlzott hirtelen hőterhelés.

FIGYELEM: 1 kg tűzifa eltüzelésével~4 kWh hőmennyiséghez jutunk.

Tüztérünk maximális terhelhetőségét megkapjuk, ha a tüztérünk teljesítményét osztjuk 4-nel, így megkapjuk a felhasználható fa mennyiségét kilogramm óránként. Pl.: 5kW teljesítmény/4=1,25kg fa/óra

TILOS : a túlterhelés és hirtelen hőlökés garanciavesztést eredményez. Fűtésre csak keményfát használjunk. Ilyen a bükkfa, tölgyfa, akácfa, kőrisfa, égerfa és a különböző gyümölcsfák. A

keményfák égési ideje hosszabb, mint a puhafáké, kevés a hamujuk, fűtőértékük magasabb, kátránytartalmuk alacsony. A puhafák csak gyújtós céljára használhatóak.

A puhafák (nyír, hárs, fenyő, nyár és jegenye) gyorsabban égnek sok hamut adnak és hamar kihűl parazsuk.

Mivel gyorsan ellobbannak könnyű velük túlterhelni a tűzteret. A gyantatartalmú tűlevelű fák használata tilos, élénk gyors lánggal égnek, és a gyantakristályok miatt gyakran pattognak és sisteregnek, égésükkor a szikrakicsapódás nagyon gyakori. A kandallófát a kandalló tűzterének ismeretében 30-33 cm hosszúságúra kell fűrészelni, és csapadékmentes helyen kell tárolni. Csak száraz fát használjunk, 15-20% max nedvességtartalom alattit, a legjobb hatásfok elérése érdekében is, és azért is, hogy elkerüljük a füstcső és az üveg fokozott kormólódását, kátrányosodását.

**3.1. A begyújtás menete a következő:** - Az előző tüzelésből származó hamut el kell távolítani, szükség esetén üvegtisztítás. - Az ajtó mögött elhelyezett levegőszabályozó nyitott helyzetbe kell állítani (1-es pozíció a hideg-kéz jelnél).

A hamuláda, hamufiók visszahelyezése után az égőtérbe ujjnyi vastagra hasított száraz puhafát célszerű gúlába tenni, erre helyezzünk 1,2-1,5 Kg (Onix 5), 2-2,5 Kg (Onix 8) tűzifát. 0 Ezt követően a puhafát papírral, alágyújtással meggyújtjuk. - Egyenletes fűtéshez az égési levegőt folyamatosan kell biztosítani a szabályzón keresztül.

A kályha első használat során beégési szag áradhat, ami 7-8 órás tüzelés után elmarad.

Ilyenkor szükséges szellőztetni a helyiséget, mivel a felszabaduló gázok magas koncentrációban károsak lehetnek az egészségre és esztétikai kárt is okozhatnak.

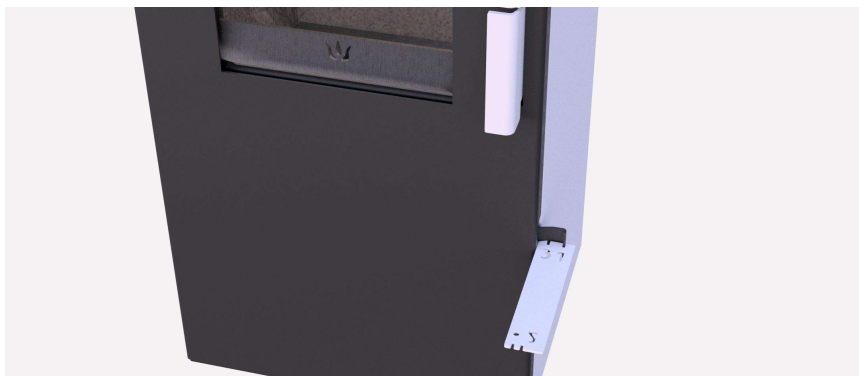
A külső levegő állandó utánpótlásáról gondoskodni kell, különösen kis légtér esetén illetve tökéletesen záródó nyílászáróknál.

A frissen vágott fa nedvességtartalma kb. 45-60%, utána folyamatosan csökken a szállítás, tárolás módjától függően. A fűtésre ajánlott maximális nedvességtartalom ne haladja meg a 15-20%-ot.

Frissen vágott fa: 2 kWh/kg! Száraz fa: 4 kWh/kg!

Az egyszerre maximálisan behelyezhető tűzifa az óránkénti maximálisan eltűzelhető mennyiség háromszorosa. Három óra vagy annál hosszabb idő alatt szabad egyenletesen eltűzelni!

**Begyújtáskor, helyezni a levegő szabályzó, hidegkézzel 1-es számnál (teljesen nyitott).**



**Mikor a láng eléri a lángterelőt, helyezni a levegő szabályzó, hidegkézzel 2-es számnál (ajtó szélétől).**



Mikor a láng eléri a lángterelőt , helyezni a levegő szabályzó, hidegkézzel 3-as számnál.



Ha a láng még mindig eléri a lángterelőt vagy magasabb,

helyezni a levegő szabályzó, hidegkézzel 0-as számnál.

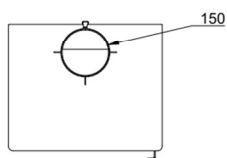
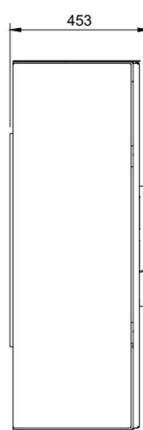
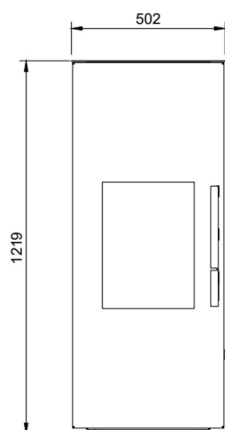


## 3.2. Huzatigény: 10-15Pa

**3.3. KÜLÖNÖSEN TILTOTT TÜZELŐANYAGOK:** ásványi, kémény tüzelőanyagok (minden szénfajta) - kerti és mezőgazdasági hulladékok (pl.: venyige, kukoricaszár, dióbél, bontott lakkos parketta vagy festett faanyag stb.) - éghető ásványi folyadékok (benzin, gázolaj, vegyi oldószer, olajok stb.) - alkohol a begyűjtáshoz - papírok vagy kartonok (csak begyűjtáshoz)

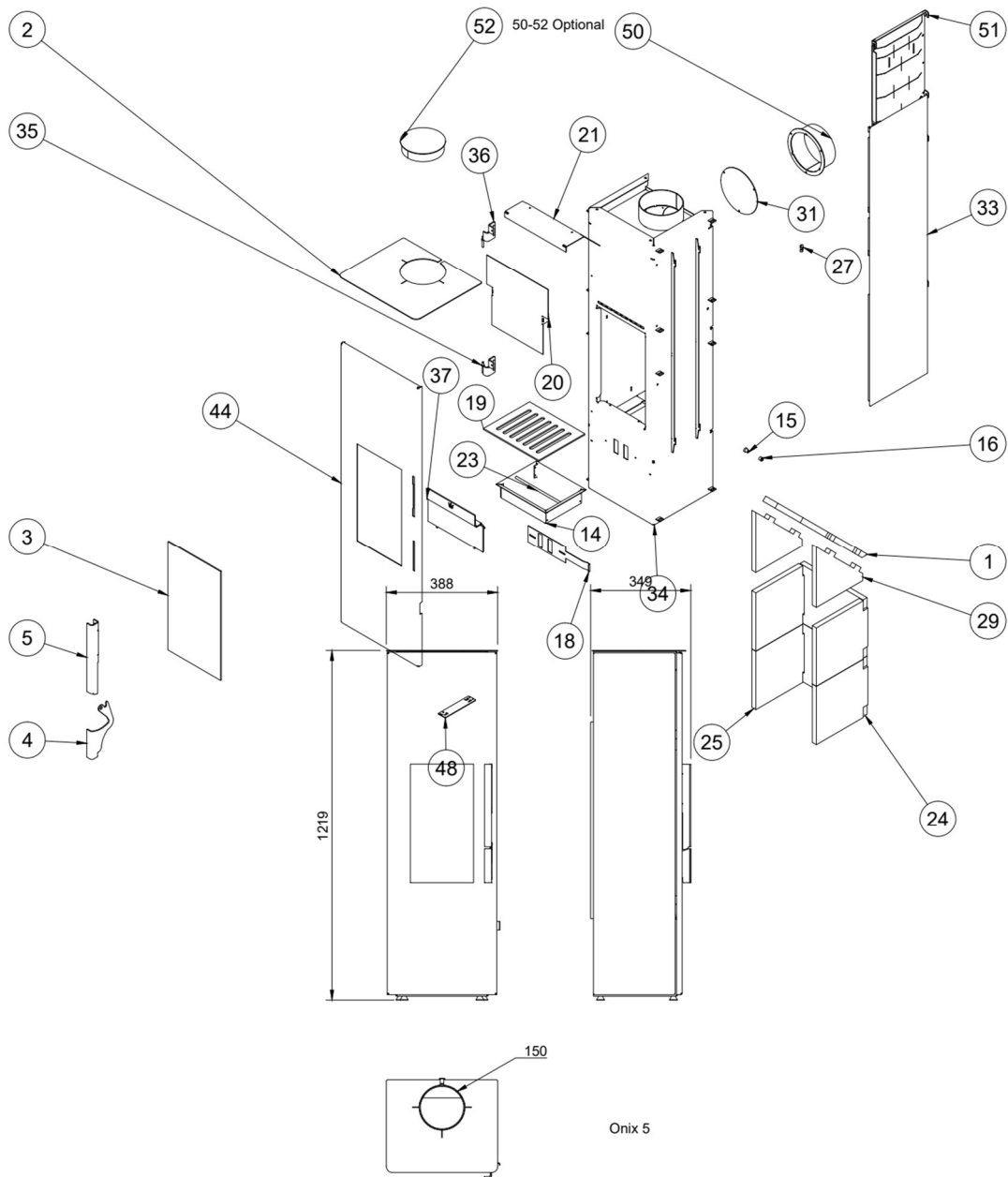
**3.3.1. NEM AJÁNLOTT TÜZELŐANYAGOK:** pellet és egyéb tablettázott fa tüzelőanyag.  
Méreteket

# Méreteket



Onix 8

Robbantott ábra



Tulajdonságok-adatok		Onix 5	Onix 8
Átlagos Tüzelőanyag felhasználás névleges teljesítménynél	Kg/h	1,5	2,3
Névleges teljesítmény	kW	5	8
Hatásfok	%	>75%	>75%
Füstgáz hőmérséklet	°C	320	295
Mért CO kibocs.	%	0,1	0,09
Füstgáz tömegárama névleges teljesítménynél	g/s	6	9
Huzatigény	Pa	12	12
Kemény csatlakozás	MM	150	150
Tömeg	Kg	73	87

Termék gyártott Európai EN13240 - 305/2011 szabvány szerint.

Jótállási jegy Gyártó/forgalmazó:

Típus: .....

A jótállás időtartama 1 év.

A tűztérházra. 1 év a következőkre: rostély, lángterelő, mozgó alkatrészek (zsanérok, kilincs, szerelvények).

A garancia nem vonatkozik: ragasztóra, festésre, tömítőanyagokra, ajtó megereszkedésére, bélésanyagra, üvegre.

Készülék gyártási szám , füstcső csatlakozás mellett található.

Vásárlás napja: 202.....év ..... hó ... nap.....aláírás

Kéményseprő bélyegző – aláírás: